



DISPOSITIFS
D'HYGIÈNE

TRITON® & ACCESSOIRES



Dispositifs médicaux de classe 1

FAUTEUIL DE DOUCHE MOTORISÉ,
RÉGLABLE EN HAUTEUR ET INCLINABLE.

EXPERTISE PRODUITS

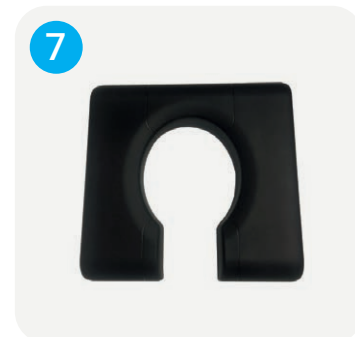
SOLUTIONS THÉRAPEUTIQUES

EXPERTISE SERVICES



WIN  CARE

ACCESSOIRES POUR TRITON/DUAL

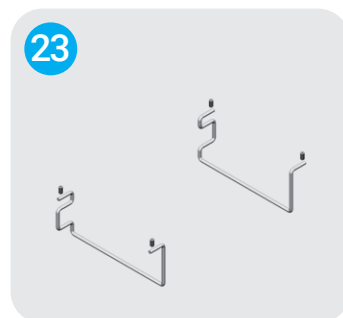
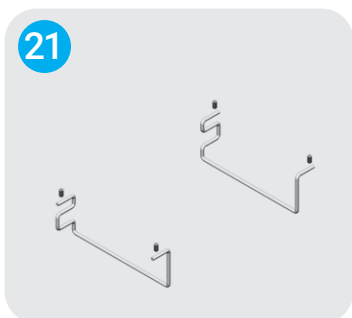


TRITON



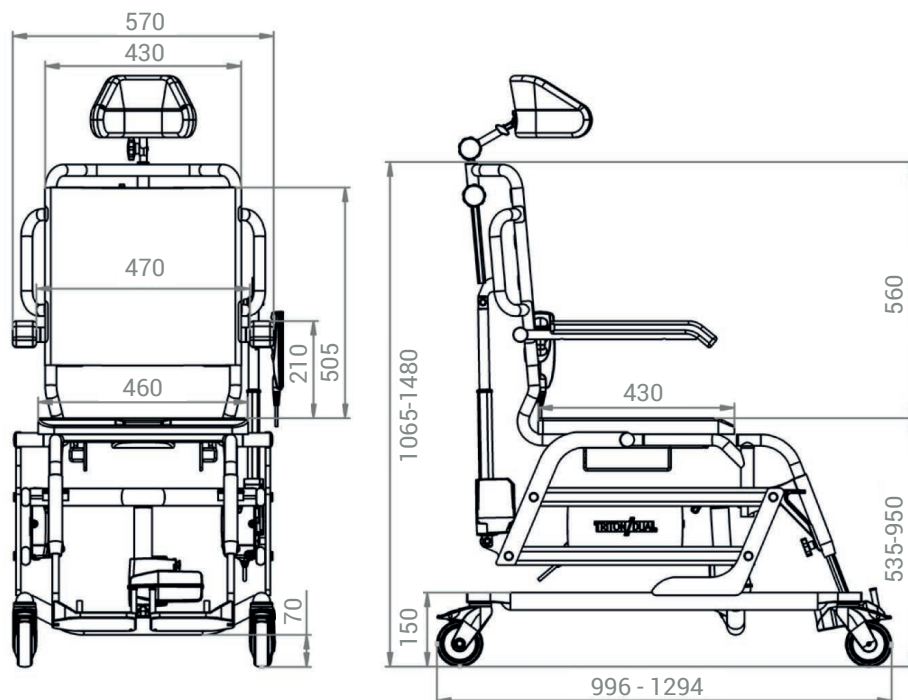
PRODUIT	Référence
TRITON/DUAL avec arrêt et descente d'urgence de la hauteur du siège	044-00051

ACCESSOIRES		Référence
1	Appui-tête	047-10300
2	Appui-tête (taille S)	047-10301
3	Cale-tronc	047-00360
4	PU siège /chaise de toilette avec un trou rond (fauteuil de douche)	047-00271
5	Assise pleine pour trou rond	047-10317
6	Assise pleine (compatible avec assise toilette de série)	047-00266
7	Assise ouverte hygiène	047-00272
8	Assise toilette diamètre trou réduite	047-00273
9	Roue directionnelle avec frein individuel	047-10316
10	Repose-jambe articulé	047-00606
11	Ceinture de jambe	047-00607
12	Repose moignon d'amputation Gauche : 047-00361 / Droite : 047-00362	047-00361 / 047-00362
13	Sangle de mollets pour repose-pieds	047-00350
14	Barre de maintien amovible entre accoudoirs	047-00359
15	Accoudoirs plus larges (+50 mm de chaque côté)	047-10302
16	Accoudoirs verrouillables	Contactez Winncare
17	Barre de maintien intégrée	Contactez Winncare
18	Dossier rigide en PU (Polyuréthane)	047-10303
19	Seau hygiénique (compatible avec le jeu de supports montés en usine).	047-00904
20	Seau hygiénique en acier inoxydable avec couvercle (ensemble de supports différents)	047-00914
21	Support pour seau hygiénique	047-00517
22	Seau hygiénique rond avec couvercle (équipement de série)	047-00913
23	Support pour seau hygiénique en plastique	047-10312



LES PLUS PRODUITS

- ▶ Hauteur variable électrique.
- ▶ Inclinaison de l'assise électrique, dissociée de la hauteur variable pour une optimisation des possibilités de réglages.
- ▶ Compatible avec les tunnels de lavage (motorisation LINAK IPX6 WASHABLE).
- ▶ Résistance à la corrosion des surfaces métalliques par double revêtement Epoxy
- ▶ Fonction de transport ergonomique et sécurisé de l'usager/utilisateur/patient.
- ▶ 2 boutons de mémoire sur la télécommande.
- ▶ Appui-tête avec plusieurs réglages dans les 3 dimensions.
- ▶ Conçu pour s'adapter à toutes les toilettes standards et pour un usage sous la douche.



SPECIFICATIONS TECHNIQUES

pois maximum de l'usager	150 kg
distance entre les accoudoirs	470 mm
profondeur de l'assise	430 mm
largeur d'assise	460 mm
hauteur d'assise	535-950 mm
largeur totale	570 mm
longueur	880-1050 mm

hauteur totale sans l'appui-tête	1065-1480 mm
pois	41 kg
angle d'inclinaison	+7° jusqu'à -30° à +2°
classe IP	IPX6W
Temps de charge	6 heures
capacité de la batterie	80-100 cycles de lavage

Code 09 33 07 selon NF EN ISO 9999:2016 "Dispositif permettant de rester assis pendant la douche" associé au code 09 12 03 "chaise percée" le cas échéant.